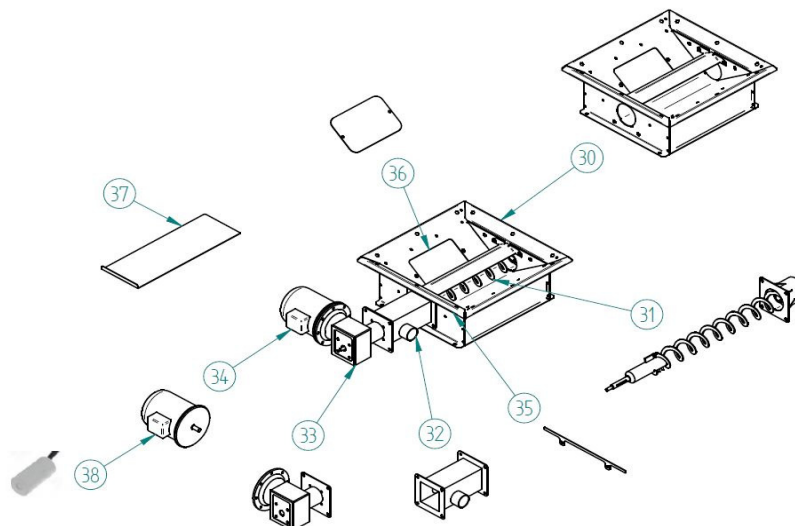


## Ersatzteilliste 1-100.40.100 GEO-A1/90F



| Positionsnummer | ArtikelNr.   | Bezeichnung  | Bemerkung                        | Einheit | Paketgröße   | Verpackung      | Versandgewicht |
|-----------------|--------------|--|----------------------------------|---------|--------------|-----------------|----------------|
| 30              | 8-100.60.100 | Paket E100   | Grundkasten G1                   | 1 Stück | 600x500x220  | Karton          | 12 kg          |
| 31              | 8-100.60.101 | Paket E101   | Baugruppe Schnecke mit Lagerung  | 1 Stück | 1000x120x120 | Karton          | 4 kg           |
| 32              | 8-100.60.102 | Paket E102   | Komponente für Schlauchanschluss | 1 Stück | 300x200x160  | Karton          | 2 kg           |
| 33              | 8-100.60.103 | Paket E103   | Getriebe mit Adapter             | 1 Stück | 300x200x160  | Karton          | 4 kg           |
| 34              | 8-100.60.180 | Paket E180   | Motor                            | 1 Stück | 400x250x210  | Karton          | 7 kg           |
| 35              | 8-100.60.105 | Paket E105   | Abdeckung für Absperrschieber    | 1 Stück | 400x50x50    | Karton          | 1 kg           |
| 36              | 8-100.60.106 | Paket E106   | Abdeckung für Serviceöffnung     | 1 Stück | 300x200x50   | Karton          | 1 kg           |
| 37              | 8-100.60.107 | Paket E107   | Absperrschieber                  | 2 Stück | 500x200x50   | Karton          | 2 kg           |
| 38              | 2-100.50.567 | Kondensator 12,5 µF für CIMA-GEO-M250C                   |                                  | 1       | 200x150x20   | Luftpolsterkuv. | 0,2 kg         |
|                 | 2-100.50.565 | Kondensator 14 µF für EMG-250 Ausführung ca. bis BJ 2012 |                                  | 1       | 200x150x20   | Luftpolsterkuv. | 0,2 kg         |