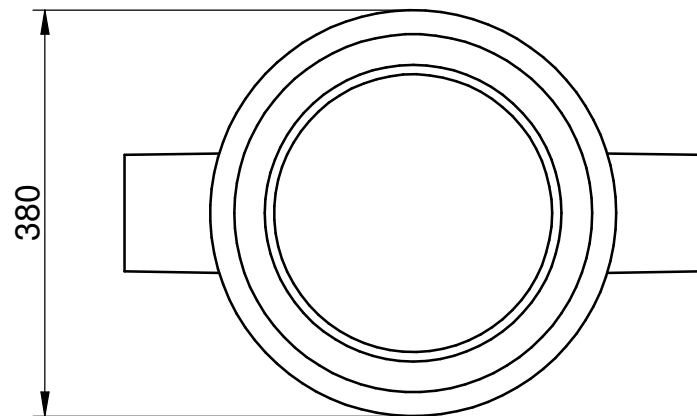
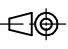



3x Anschluss DN/OD110



\\FSRV01\Daten\Technik\Hannes\Solid Edge\Formen\Regenwasserbehälter\2-140.40.300 GEOfilter mit Filterkorb.dtt											
Gegenstand der Unterlage / Zeichnung ist unser geistiges Eigentum. Diese Zeichnung darf ohne unsere vorherige schriftliche Zustimmung weder vervielfältigt noch an Dritten zur Kenntnis gebracht werden. Sie darf auch nicht in anderer Weise mißbräuchlich verwendet werden. (Urheberrechtsgesetz v. 09.09.1965) Technische Änderungen vorbehalten. Alle Angaben ohne Gewähr!		Für alle Bemäunngen ohne Toleranzangaben gelten folgende Allgemeintoleranzen: Grenzmaße für Längenmaße Grenzmaße für Winkelmaße nach ISO 2768-c (g)									
		<table border="1"> <tr> <td>Datum</td> <td>Name</td> </tr> <tr> <td>19.06.2017</td> <td>Ing. Ehrenhöfer</td> </tr> <tr> <td>Erstellt</td> <td></td> </tr> <tr> <td>Geprüft</td> <td></td> </tr> </table>				Datum	Name	19.06.2017	Ing. Ehrenhöfer	Erstellt	
Datum	Name										
19.06.2017	Ing. Ehrenhöfer										
Erstellt											
Geprüft											
				Maßstab M 1:5							
				<h1 style="text-align: center;">GEOfilter mit Filterkorb</h1> <h2 style="text-align: center;">2-140.40.300</h2>							
						Freigabedatum:					
											
<p>GEOplast Kunststofftechnik Ges.m.b.H Bahnstraße 45 A-2504 Theresienfeld</p>											
01											
Zust.	Änderung	Datum	Name								