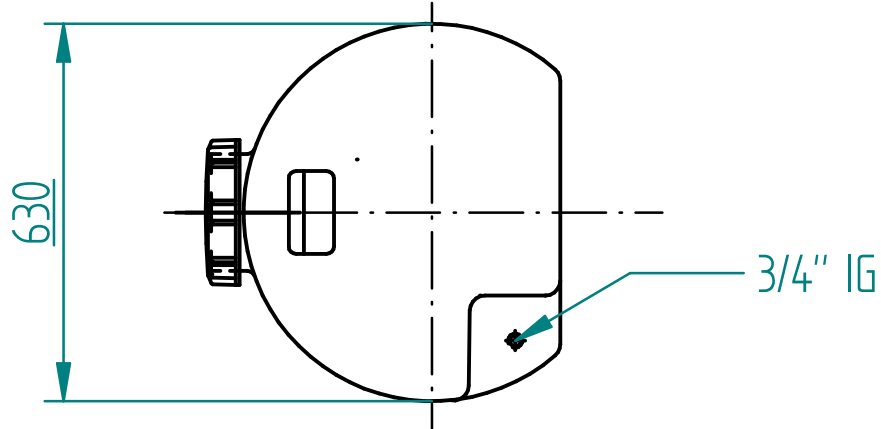


Schraubdeckel 140



T:\Hannes\Solid Edge\Standartprogramm\Lagerbehälter\COL1-210.14.015 COL00150.dft

Gegenstand der Unterlage / Zeichnung ist unser geistiges Eigentum. Diese Zeichnung darf ohne unsere vorherige schriftliche Zustimmung weder vervielfältigt noch an Dritten zur Kenntnis gebracht werden. Sie darf auch nicht in anderer Weise mißbräuchlich verwendet werden.
(Urheberrechtsgesetz v. 09.09.1965)
Technische Änderungen vorbehalten.
Alle Angaben ohne Gewähr!

Für alle Bemaßungen ohne Toleranzangaben gelten folgende Allgemeintoleranzen:
Grenzabmaße für Längenmaße
Grenzabmaße für Winkelmaße nach ISO 2768-c (g)



Maßstab M 1:10
PE

01			
Zust.	Änderung	Datum	Name

	Datum	Name
Erstelldatum	18.04.2011	Ing. Ehrenhöfer
Geprüft		



GEOplast
innovations for life

GEOplast Kunststofftechnik Ges.m.b.H
Bahnstraße 45 | A-2604 Theresienfeld

<h1>COL00150</h1>
<h2>1-210.14.015</h2>
Freigabedatum: 19.04.2011