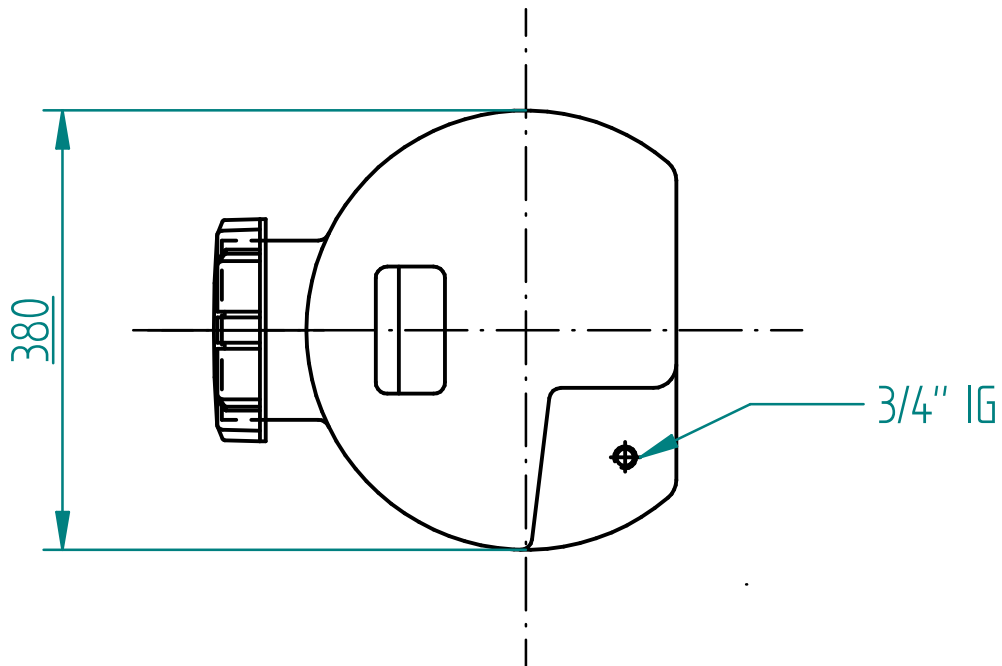


Schraubdeckel 140



G:\Daten\Technik\Hannes\Solid Edge\Standartprogramm\Lagerbehälter\COL1-210.14.004 COL00040.dft

Gegenstand der Unterlage / Zeichnung ist unser geistiges Eigentum. Diese Zeichnung darf ohne unsere vorherige schriftliche Zustimmung weder vervielfältigt noch an Dritten zur Kenntnis gebracht werden. Sie darf auch nicht in anderer Weise mißbräuchlich verwendet werden. (Urheberrechtsgesetz v. 09.09.1965)
Technische Änderungen vorbehalten.
Alle Angaben ohne Gewähr!

Für alle Bemaßungen ohne Toleranzangaben gelten folgende Allgemeintoleranzen:
Grenzabmaße für Längenmaße
Grenzabmaße für Winkelmaße nach ISO 2768-c (g)



Maßstab M 1:2

PE

Zust.	Änderung	Datum	Name
01			

Datum	Name
Erstelldatum 18.04.2011	Ing. Ehrenhöfer
Geprüft	



GEOplast Kunststofftechnik Ges.m.b.H
Bahnstraße 45 | A-2604 Theresienfeld

COL00040

1-210.14.004

Freigabedatum: 19.04.2011