

DATENBLATT

Hauswasserautomat EcoTronic

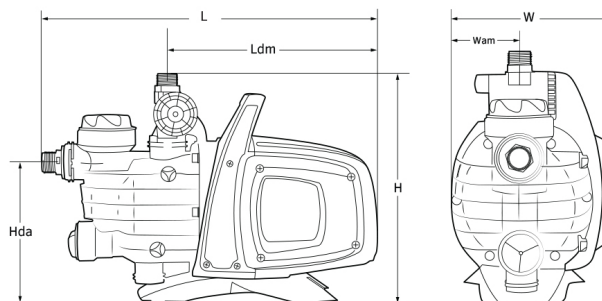
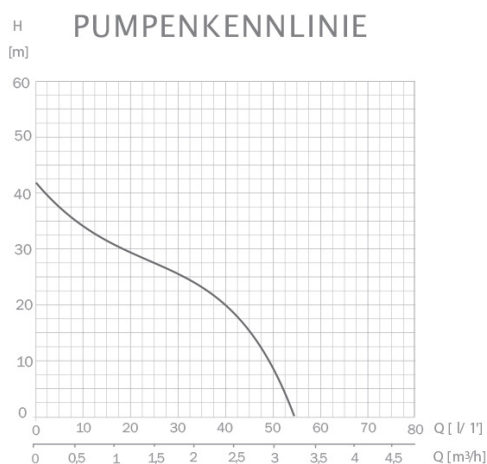
PRODUKTINFORMATIONEN



Artikelnummer	2-140.40.820
Bezeichnung	WS-EA/EcoTronic
Förderhöhe H	max. 43 m
Volumenstrom Q	max. 3,2 m ³ /h
Leistung P1	850 W
Leistung P2	600 W
Nennstrom	3,9 A
Spannung	230 V/ 50 Hz
Schutzart	IP X4
Anschluss Saugstutzen	1" AG
Anschluss Druckstutzen	1" AG
max. Ansaugtiefe	8 m / < 3 min
max. Umgebungstemperatur	+ 40 °C
Material Gehäuse	Kunststoff
max. Anlagendruck	6 bar
Einschaltdruck	1,5 - 3 bar
Ausschaltdruck	2 - 5 bar
Gewicht	11,8 kg

VORTEILE IM ÜBERBLICK

Technische Änderungen und Druckfehler vorbehalten. Alle Angaben ohne Gewähr. Bei den Abbildungen handelt es sich um Symbolbilder.



LxWxH (mm)	500x230x341
Ldm (mm)	312
Hda (mm)	208
Wam (mm)	103

Diese Übersicht basiert auf einer kinematischen Viskosität von 1mm²/s und einer Dichte von 1.000kg/m³.

