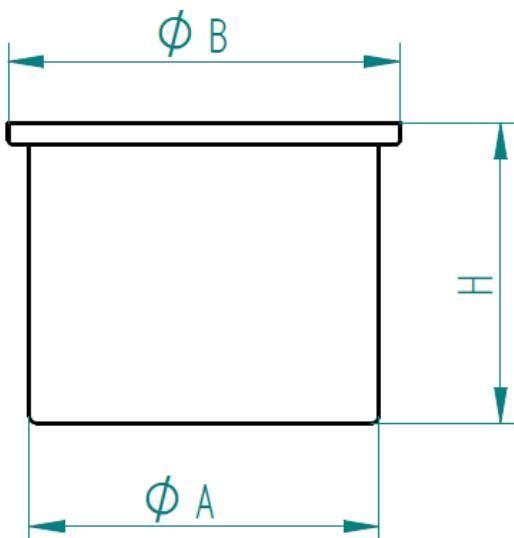


ÜBERBEHÄLTER f. DOSIERBEHÄLTER IB-DTU (35 – 1.000 Liter)

- **Überbehälter:** aus UV-stabilisiertem Polyethylen – lebensmittelecht
- zylindrischer Behälter offen
- Farbe: natur transparent (auf Wunsch in schwarzer oder blauer Ausführung)
- nahtlos im Rotationsschmelzverfahren hergestellt
- geeignet für IB-DTE- und IB-DTF- Behälter
- Mediumdichte 1,1 kg/dm³ (höhere Dichte auf Anfrage)



Bestell-Nr.	Artikel-Nr.	Geeignet für	Zylinder-Ø A (mm)	Rand-Ø B (mm)	Höhe H (mm)	Gewicht ca. (kg)
IB-DTU00035	1-210.12.003	IB-DTE00035	400	450	535	4
IB-DTU00060	1-210.12.008	IB-DTE00060	460	510	540	5
IB-DTU00100	1-210.12.010	IB-DTE00100	520	600	500	7
IB-DTU00200	1-210.12.020	IB-DTE00150 IB-DTE00200 IB-DTF00200	650	715	640	10
IB-DTU00300	1-210.12.030	IB-DTE00300	775	900	780	13
IB-DTU00500	1-210.12.050	IB-DTE00500	845	935	965	20
IB-DTU00750	1-210.12.075	IB-DTE00750	1050	1140	950	30
IB-DTU01000	1-210.12.100	IB-DTE01000	1150	1260	1070	40



Ausschreibungstext

Überbehälter für Dosierbehälter aus UV-stabilisiertem Polyethylen(PE) – lebensmittelecht.
Zylindrischer, stehender Behälter, nahtlos im Rotationsschmelzverfahren hergestellt.
Farbe: natur transparent (auf Wunsch in schwarzer oder blauer Ausführung)
Mediumdichte 1,1 kg/dm³ (höhere Dichte auf Anfrage)

Inhalt: l

Höhe:..... mm

Zylinder-Ø:..... mm

Rand-Ø:..... mm

Artikelnummer:

Sonderausführung:

Farbe: