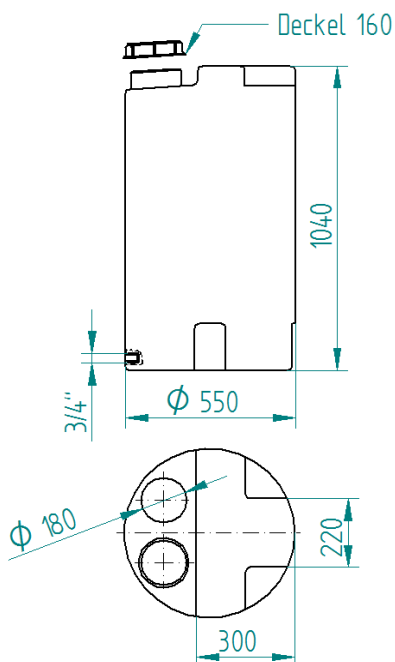


DOSIERBEHÄLTER Typ: FDF (200 Liter) IB-DTF



- **Dosierbehälter:** aus UV-stabilisiertem Polyethylen – lebensmittelecht
- geschlossener, runder, zylindrischer, stehender Behälter inklusive Deckel (ohne Deckeldichtung und Entlüftungsventil)
- Farbe: natur transparent (auf Wunsch in schwarzer oder blauer Ausführung)
- inkl. **mitgeformten Rührwerksflansch**
- nahtlos im Rotationsschmelzverfahren hergestellt
- eingeformte Literskala
- mitgeformte Montagebrücke für Dosierpumpen, Rührwerke, Handstampfer, Handrührwerke
- Flachstelle zur Montage von Armaturen, Verschraubungen stoß und schlagfest
- Deckeldichtung und Entlüftungsventil gesondert zu bestellen
- inklusive 3/4" Auslauf (Innengewinde) an der Vorderseite (bis IB-DTE00500) und dazugehörigem 3/4" Verschlussstopfen (wird lose mitgeliefert)
- Zubehör: **Überbehälter** für Dosierbehälter
- Mediumdichte 1,1 kg/dm³ (höhere Dichte auf Anfrage)

Bestell-Nr.	Artikel-Nr.	Inhalt (Liter)	Aussen-Ø (mm)	Höhe (mm)	Gewicht ca. (kg)	Deckel-Ø (mm)
IB-DTF00200	1-210.11.020	200	550	1040	10,5	160



Ausschreibungstext

Dosierbehälter (mit Schraubdeckel) aus UV-stabilisiertem Polyethylen(PE) – lebensmittelecht sowie stoß und schlagfest.

Geschlossener, runder, zylindrischer, stehender Behälter nahtlos im Rotationsschmelzverfahren hergestellt.

Inklusive mitgeformten Rührwerksflansch

Flachstelle zur Montage von Armaturen, Verschraubungen und eingeformte Literskala.

Mitgeformte Montagebrücke für Dosierpumpen, Rührwerke, Handstampfer, Handrührwerke.

Farbe: natur transparent (auf Wunsch in schwarzer oder blauer Ausführung)

Inklusive 3/4" Auslauf (Innengewinde) an der Vorderseite (bis IB-DTE 00500) und dazugehörigem 3/4"

Verschlussstopfen (wird lose mitgeliefert).

Deckeldichtung und Entlüftungsventil gesondert zu bestellen

Mediumdichte 1,1 kg/dm³ (höhere Dichte auf Anfrage)

Inhalt: l

Höhe:..... mm

Außen-Ø:..... mm

Deckel-Ø: mm

Artikelnummer:.....

Sonderausführung:

Farbe:.....

Deckeldichtung:

Entlüftungsventil: